

Binetti

ВЕНТИЛЯТОРИ

Канальні вентилятори для круглих повітропроводів



Light Серія

FDL-100

Small Серія

FDP-100S / FDP-125S

Prima Серія

FDP-100 / FDP-125 / FDP-150K

FDP-200 / FDP-250 / FDP-315

Канальні вентилятори для круглих повітропроводів у шумоізолюваному корпусі



Silent Серія

FDS-125 / FDS-150 / FDS-200

Канальні вентилятори високого тиску



CM Серія

FDC-100M / FDC-125M / FDC-150M

FDC-160M / FDC-200M / FDC-250MK

FDC-315M

ІНСТРУКЦІЯ КОРИСТУВАЧА

Будь ласка, перед початком експлуатації виробу уважно прочитайте цю інструкцію.
Збережіть цю інструкцію

www.binetti.ua

Binetti

Vinetti

ЗМІСТ

ЗАХОДИ БЕЗПЕКИ.....	4
КОМПЛЕКТАЦІЯ.....	5
ВЕНТИЛЯТОРИ. ОПИС.....	6
КАНАЛЬНІ ВЕНТИЛЯТОРИ ДЛЯ КРУГЛИХ ПОВІТРОПРОВОДІВ.....	6
Prima Серія.....	6
Small Серія.....	6
Light Серія.....	6
КАНАЛЬНІ ВЕНТИЛЯТОРИ ДЛЯ КРУГЛИХ ПОВІТРОПРОВОДІВ У ШУМОІЗОЛЬОВАНОМУ КОРПУСІ.....	6
Silent Серія.....	7
КАНАЛЬНІ ВЕНТИЛЯТОРИ ВИСОКОГО ТИСКУ.....	7
CM Серія.....	7
МОНТАЖ ВЕНТИЛЯТОРІВ.....	8
КАНАЛЬНІ ВЕНТИЛЯТОРИ ДЛЯ КРУГЛИХ ПОВІТРОПРОВОДІВ.....	8
Модель FDL-100 / FDP-100S / FDP-125S / FDP-100 / FDP-125.....	8
Модель FDP-150K / FDP-200 / FDP-250 / FDP-315.....	9
КАНАЛЬНІ ВЕНТИЛЯТОРИ ДЛЯ КРУГЛИХ ПОВІТРОПРОВОДІВ У ШУМОІЗОЛЬОВАНОМУ КОРПУСІ.....	10
Модель FDS-125 / FDS-150 . FDS-200.....	10
КАНАЛЬНІ ВЕНТИЛЯТОРИ ВИСОКОГО ТИСКУ.....	11
Модель FDC-125M / FDC-150M / FDC-160M / FDC-200M / FDC-250MK / FDC-315M....	11
СХЕМИ ПІДКЛЮЧЕННЯ ВЕНТИЛЯТОРІВ.....	12
КАНАЛЬНІ ВЕНТИЛЯТОРИ ДЛЯ КРУГЛИХ ПОВІТРОПРОВОДІВ (ТА У ШУМОІЗОЛЬОВАНОМУ КОРПУСІ).....	12
КАНАЛЬНІ ВЕНТИЛЯТОРИ ВИСОКОГО ТИСКУ.....	13
ЧИЩЕННЯ.....	13
МОЖЛИВІ ПРОБЛЕМИ.....	13
Вентилятор не працює.....	13
СПЕЦИФІКАЦІЯ.....	14

Bionetti

До уваги Користувача!

Виробник BINETTI INDUSTRIE S.p.A. ITALY забезпечує якісну та безпечну роботу виробу згідно стандартів ЄС при дотриманні користувачем правил експлуатації.

Цей виріб призначений для використання в побуті.

Виробник BINETTI INDUSTRIE S.p.A. ITALY не відповідає та не надає гарантії на виріб, якщо недоліки виробу виникли при порушенні норм експлуатації, при неналежному перевезенні або зберіганні, з причини дій третіх осіб, дії непереборної сили, як то війна, військові дії, повінь, пожежа, природна катастрофа тощо, при проникненні у виріб побутових комах або гризунів, при впливі інших руйнівних факторів поза межами контролю Виробника, при недотриманні технічних норм зазначених в інструкції, при нестабільності параметрів електричного живлення.

У зв'язку з вдосконаленням виробництва Виробник може змінювати дизайн, комплектацію та технічні характеристики виробу без попереднього повідомлення.

ЗАХОДИ БЕЗПЕКИ



Установку, підключення, налаштування, обслуговування та ремонт виробу має виконувати фахівець при знеструмленні електричної мережі відповідно до всіх норм та стандартів країни встановлення.



Нехтування заходами безпеки може привести до пожежі, удару електричним струмом, травми або пошкодження виробу.



Не можна виводити повітря у димохід, що використовується для виходу диму від приладів, які спалюють газ або інше паливо.



Перед початком роботи впевніться, що:

- Вентилятор міцно закріплений та з'єднання виконані правильно,
- Немає сторонніх предметів, які можуть бути втягнуті в вентилятор,
- Заземлення під'єднано правильно,
- Пристрої контролю електричної безпеки правильно під'єднані, налаштовані та готові до роботи,
- Провід та роз'єми належним чином ізольовані та стійкі до корозії.



При вмиканні вентилятора, впевніться, що:

- Крильчатка обертається в правильному напрямі,
- Відсутня вібрація.



В разі спрацьовування будь-якого з пристроїв безпеки, вимкніть живлення та перевірте правильність монтажу всієї установки.

Binetti

1. Напряга та частота мають співпадати з технічними даними специфікації. Робоча температура виробу: -20 °С ~ 60 °С. Виріб відповідає Стандарту по тиску 2014/35 ЄС та Стандарту по електромагнітній сумісності 2014/30 ЄС.
2. При встановленні виробу дотримуйтесь електричної схеми.
3. Впевніться, що канал чистий та поблизу немає предметів, які можуть бути втягнуті. Впевніться, що виріб не має механічних пошкоджень та не містить нічого стороннього. Впевніться, що всі деталі присутні та кріплення виробу достатньо стійке, щоб витримувати повне навантаження.
4. Не встановлюйте виріб у вибухонебезпечному, займистому або корозійному середовищі. Якщо виріб буде встановлюватися у приміщенні з відпрацьованим повітрям, де є котел або інший прилад, який спалює газ або інше паливо, впевніться, що є достатній приплив повітря.
5. Канал, в якому встановлюється виріб, повинен бути призначений тільки для вентиляційної системи. Виріб не повинен під'єднуватись до каналу, який використовується для витяжки диму або пари з приладу, що працює на газі або якомусь іншому виді палива.
6. В місці встановлення має бути двополюсний вимикач, розміщений згідно електричних стандартів, з зазором між контактами не менше 3 мм. Якщо вентилятор підключається безпосередньо до електромережі, то електромережа повинна бути оснащена вимикачем, за допомогою якого відбувається безпечне вимкнення живлення.
7. Якщо виріб потрібно заземлити, перевірте правильність підключення контакту заземлення та наявність відповідного захисту від перегріву та перенавантаження.
8. При будь-яких діях з виробом впевніться, що електрична мережа знеструмлена, навіть якщо виріб вимкнений.
9. Не дозволяйте використовувати виріб дітям, а також особам з обмеженими можливостями. Якщо поряд з виробом знаходяться діти або люди з обмеженими можливостями, уважно слідкуйте за ними.



Цей виріб не можна утилізувати як побутове сміття. Виріб має бути доставлений в місця по переробці електричного устаткування. По закінченні строку служби виріб належить утилізувати окремо згідно прописів місцевої влади.

КОМПЛЕКТАЦІЯ

- Вентилятор.
- Монтажний комплект.
- Інструкція користувача.

Vinetti

ВЕНТИЛЯТОРИ. ОПИС

Виріб представляє собою вентилятор, призначений для припливної або витяжної вентиляції.

Канальні вентилятори для круглих повітропроводів



Канальні вентилятори для припливу або витяжки повітря в приміщеннях. За потребою потужність вентилятора перемикається з високої на низьку.

- Легкий корпус з екологічного матеріалу та подвійною ізоляцією.
- Крильчатка забезпечує оптимальний потік та тиск повітря, високоефективну роботу, мале споживання електрики.
- Спеціальний вузол для легкого монтажу та обслуговування.
- Роторний двигун з підшипником NMB

японського виробництва.

- Клас захисту IP44.
- Робоча температура: -20 °C ~ 60 °C. Колір: Білий

PRIMA СЕРІЯ

Це потужні 2-швидкісні каналні вентилятори.

- FDP-100 – вентилятор для каналу Ø 100 мм
- FDP-125 – вентилятор для каналу Ø 125 мм
- FDP-150K – вентилятор для каналу Ø 150 мм
- FDP-200 – вентилятор для каналу Ø 200 мм
- FDP-250 – вентилятор для каналу Ø 250 мм
- FDP-315 – вентилятор для каналу Ø 315 мм

SMALL СЕРІЯ

Це менш потужні 2-швидкісні каналні вентилятори.

- FDP-100S – вентилятор для каналу Ø 100 мм
- FDP-125S – вентилятор для каналу Ø 125 мм

LIGHT СЕРІЯ

Це легкі потужні 2-швидкісні каналні вентилятори.

- FDL-100 – вентилятор для каналу Ø 100 мм

Канальні вентилятори для круглих повітропроводів у шумоізовованому корпусі



Канальні вентилятори з забезпеченням низького рівня шуму в приміщеннях.

За потребою потужність вентилятора перемикається з високої на низьку.

Vinetti

- Корпус з екологічного матеріалу та подвійною ізоляцією.
- Крильчатка забезпечує оптимальний потік та тиск повітря.
- 2 шари гігроскопічної вати з отворами для зменшення шуму.
- Подвійні з'єднання, ізоляція, герметичність, протиударність.
- Зворотний клапан проти повернення повітря та проникнення комах.
- Спеціальний вузол для легкого монтажу та обслуговування.
- Підшипник NMB японського виробництва.
- Клас захисту IP44.
- Робоча температура: -20 °C ~ 60 °C.
- Колір: Чорний.

SILENT СЕРІЯ

Це тихі 2-швидкісні каналні вентилятори.

FDS-125 – вентилятор для каналу Ø 125 мм

FDS-150 – вентилятор для каналу Ø 150 мм

FDS-200 – вентилятор для каналу Ø 200 мм

Канальні вентилятори високого тиску



Канальні вентилятори для припливу або витяжки повітря в приміщеннях.

- Металевий корпус.
 - Металева крильчатка з загнутими назад лопатками.
 - ABS(FR) коробка з клемами.
 - Роторний двигун з низьким рівнем нагріву.
 - Автоматичне відключення при перегріві.
- NSK підшипник.
 - Ізоляція класу F.
 - Клас захисту IP44.
 - Робоча температура: -20 °C ~ 60 °C.
 - Колір: Сірий.

CM СЕРІЯ

FDC-125M – вентилятор для каналу Ø 125 мм

FDC-150M – вентилятор для каналу Ø 150 мм

FDC-160M – вентилятор для каналу Ø 160 мм

FDC-200M – вентилятор для каналу Ø 200 мм

FDC-250MK – вентилятор для каналу Ø 250 мм

FDC-315M – вентилятор для каналу Ø 315 мм

Vinetti

МОНТАЖ ВЕНТИЛЯТОРІВ



Встановлення вентилятора має виконувати тільки фахівець-електрик.



Перед встановленням вентилятора необхідно знеструмити електричну мережу та впевнитись, що сторонні особи не можуть її увімкнути.



Щоб змонтувати вентилятор, дотримуйтесь схеми. Якщо вентилятор підключається прямо до електромережі, вона має бути оснащена вимикачем.

Канальні вентилятори для круглих повітропроводів

МОДЕЛЬ FDL-100 / FDP-100S / FDP-125S / FDP-100 / FDP-125

(Ø100 мм, Ø125 мм)



Зніміть фіксуючу зтяжку



Встановіть фіксуючу зтяжку

Binetti

МОДЕЛЬ FDP-150K / FDP-200 / FDP-250 / FDP-315

(Ø150 мм, Ø200 мм, Ø250 мм, Ø315 мм)



Зніміть зажим.



Встановіть зажим.

Конструкція кріплення дозволяє встановлювати або знімати двигун та крильчатку без розборки системи патрубків.



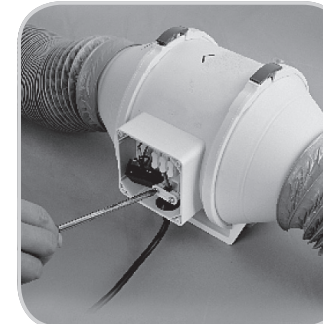
Зафіксуйте опору.



Під'єднайте патрубки.



Встановіть двигун.



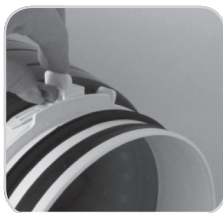
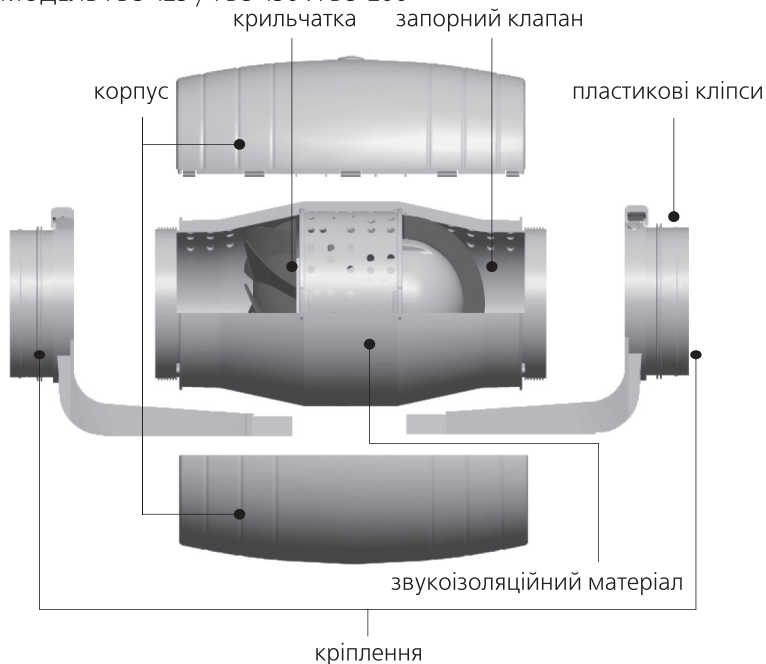
Виведіть з'єднання назовні.

Низькопрофільна конструкція дозволяє приймати ефективне рішення при встановленні в місце обмеженого простору, наприклад, в стелю.

Binetti

Канальні вентилятори для круглих повітропроводів у шумоізованому корпусі

МОДЕЛЬ FDS-125 / FDS-150 . FDS-200



Відкрийте пластикові кліпси



Відкрийте кліпси з обох сторін



Витягніть корпус вентилятора



Прикрутіть кріплення гвинтами



Під'єднайте патрубкі з обох сторін



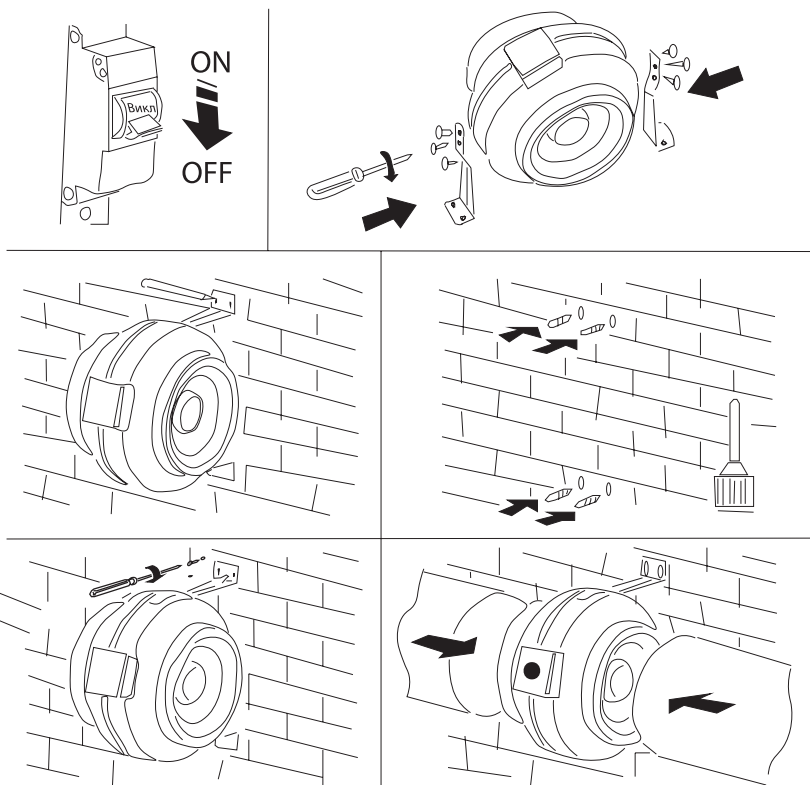
Закрийте вентилятор на пластикові кліпси

Vinetti

Канальні вентилятори високого тиску

МОДЕЛЬ FDC-125M / FDC-150M / FDC-160M / FDC-200M / FDC-250MK / FDC-315M

Щоб змонтувати вентилятор, дотримуйтеся схеми.

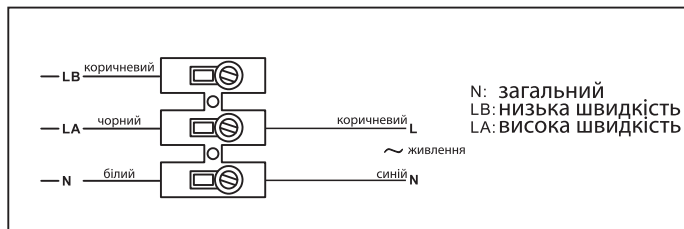


Vinetti

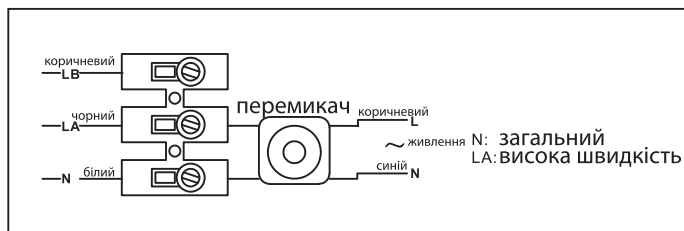
СХЕМИ ПІДКЛЮЧЕННЯ ВЕНТИЛЯТОРІВ

Канальні вентилятори для круглих повітропроводів (та у шумоізолюваному корпусі)

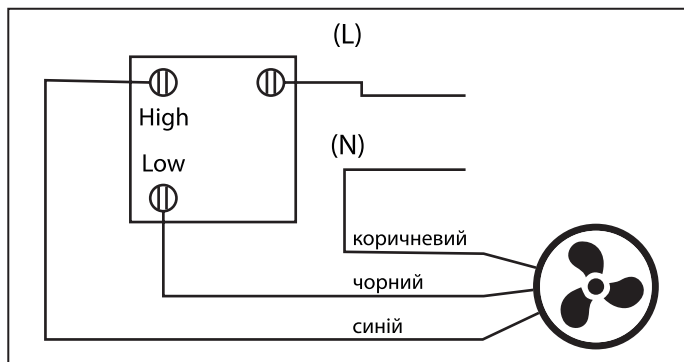
Базове підключення



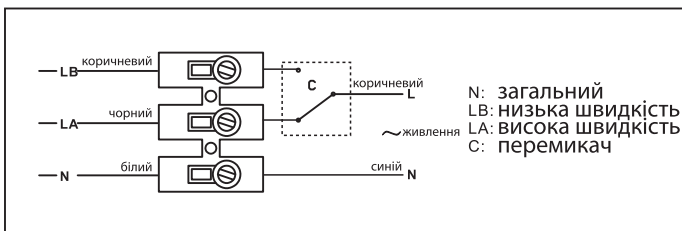
З перемикачем швидкості (крім FDP-150K)



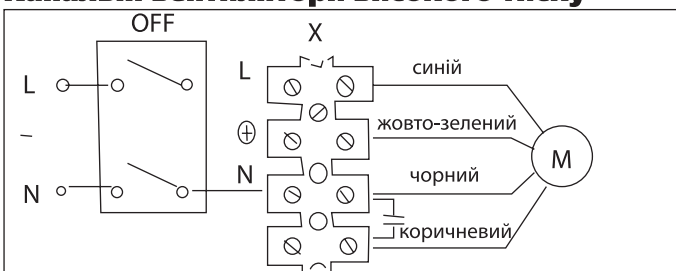
З перемикачем швидкості,
який постачається в комплекті
з вентилятором FDP-150K.
Вигляд з боку клемних колодок.



Управління перемиканням



Канальні вентилятори високого тиску



ЧИЩЕННЯ

Чищення вентилятора має виконувати фахівець при знеструмленні електричної мережі відповідно до всіх норм та стандартів країни встановлення.

Перед будь-якими діями вимкніть вентилятор та від'єднайте його від електричної мережі.

На час чищення впевніться, що вентилятор не може бути під'єднаний до мережі сторонньою особою.

Регулярно перевіряйте вентилятор щодо умов його роботи, щоб бруд або пил не збирались на крильчатці, двигуні або решітці.

Чистіть вентилятор обережно, щоб не розбалансувати крильчатку або двигун.

МОЖЛИВІ ПРОБЛЕМИ

ВЕНТИЛЯТОР НЕ ПРАЦЮЄ.

Електрична мережа знеструмлена. Увімкніть електричне живлення.

Вимкніть електричне живлення. Впевніться, що електрична мережа знеструмлена, навіть якщо вентилятор вимкнений. Перевірте правильність з'єднання вентилятора. Увімкніть електричне живлення.

Зверніться до авторизованого сервісного центру.

СПЕЦИФІКАЦІЯ

Вентилятори	Швидк. Висока Низька	Напруга (В / Гц)	Струм (А)	Потужність (Вт)	Швидкість (об / хв)	Виробн. повітря (м ³ /г)	Тиск (Па)	Шум (дБ)	Вага (кг)
Канальні вентилятори для круглих повітропроводів									
FDL-100	В	220-240 / 50	0,12	26	2200	190	150	32	1,38
	Н		0,11	23	1850	160	130	27	
FDP-100S	В	220-240 / 50	0,26	35	2600	170	125	31	1,3
	Н		0,15	20	2100	133	105	26	
FDP-125S	В	220-240 / 50	0,28	35	2600	218	140	31	1,3
	Н		0,17	20	2100	181	115	26	
FDP-100	В	220-240 / 50	0,12	26	2200	198	156	31	1,5
	Н		0,11	23	1850	165	131	26	
FDP-125	В	220-240 / 50	0,14	33	2250	284	159	31	1,8
	Н		0,13	28	1850	248	106	26	
FDP-150K	В	220-240 / 50	0,22	54	2550	530	300	33	2,6
	Н		0,19	44	1850	410	240	29	
FDP-200	В	220-240 / 50	0,53	128	2450	840	352	63	4,9
	Н		0,52	123	1950	690	274	55	
FDP-250	В	220-240 / 50	1,02	225	2450	1405	488	66	7,5
	Н		0,75	165	1850	1064	371	58	
FDP-315	В	220-240 / 50	1,9	380	2350	2206	693	69	11,3
	Н		1,4	275	1650	1750	435	61	

Вентилятори	Швидк. Висока Низька	Напруга (В / Гц)	Струм (А)	Потужність (Вт)	Швидкість (об / хв)	Виробн. повітря (м ³ /г)	Тиск (Па)	Шум (дБ)	Вага (кг)
Канальні вентилятори для круглих повітропроводів у шумоізованому корпусі									
FDS-125	В	220-240 / 50	0,14	33	2250	284	159	25	2,8
	Н		0,13	28	1850	248	106	22	
FDS-150	В	220-240 / 50	0,25	50	2550	530	300	20	4,0
	Н		0,2	43	1850	410	240	15	
FDS-200	В	220-240 / 50	0,57	128	2450	840	352	35	5,9
	Н		0,52	123	1950	690	274	29	

Канальні вентилятори високого тиску									
Вентилятори	Швидк. Висока Низька	Напруга (В / Гц)	Струм (А)	Потужність (Вт)	Швидкість (об / хв)	Виробн. повітря (м ³ /г)	Тиск (Па)	Шум (дБ)	Вага (кг)
FDC-100M	B	220-240 / 50	0,22	48	2700	261	339	56	3,2
FDC-125M	B	220-240 / 50	0,25	55	2400	382	390	54	3,1
FDC-150M	B	220-240 / 50	0,48	95	2550	616	459	60	4,1
FDC-160M	B	220-240 / 50	0,5	100	2450	646	397	59	4,1
FDC-200M	B	220-240 / 50	0,75	155	2400	922	644	58	5,0
FDC-250MK	B	220-240 / 50	0,8	178	2500	1034	677	58	5,0
FDC-315M	B	220-240 / 50	2,18	220	2500	1659	838	61	6,8

Rinetti

ГАРАНТІЙНИЙ ТАЛОН

ВИРІБ	Вентилятор
МОДЕЛЬ	FDL-100 FDP-100S / FDP-125S FDP-100 / FDP-125 / FDP-150K FDP-200 / FDP-250 / FDP-315 FDS-125 / FDS-150 / FDS-200 FDC-100M / FDC-125M / FDC-150M FDC-160M / FDC-200M / FDC-250MK FDC-315M
СЕРІЙНИЙ НОМЕР SERIAL NUMBER	
ДАТА КУПІВЛІ	
ФІРМА-ДИЛЕР (адреса, телефон, підпис, печатка)	
ВІДОМОСТІ ПРО ВСТАНОВЛЕННЯ	

Встановлення та підключення

Для встановлення та підключення Виробу Ви можете скористатися платними послугами спеціалістів найближчого авторизованого сервіс-центру. Ви можете також скористатися послугами продавця або будь-яких інших кваліфікованих спеціалістів. Однак в тому випадку, якщо Виріб вийшов з ладу внаслідок неправильного встановлення, Ви втрачаєте право на гарантійне обслуговування.

Заповнення граfi «Відомості про встановлення» є обов'язковим. Це дозволить визначити винуватця у випадку виходу Виробу з ладу або завдання іншої шкоди.

Покупець підтверджує повний комплект та нормальну роботу Виробу з дати його купівлі, а також свою згоду з умовами гарантії.

ПІДПИС ПОКУПЦЯ

Rinetti

Відривний купон №1

Модель		Печатка фірми-дилера
Серійний номер		
Дата продажу		
Точка продажу		

Rinetti

Відривний купон №2

Модель		Печатка фірми-дилера
Серійний номер		
Дата продажу		
Точка продажу		

ГАРАНТІЙНИЙ ТАЛОН ТА УМОВИ

Компанія BINETTI INDUSTRIE S.p.A. надає гарантійне обслуговування протягом **24 місяців** з дати продажу Виробу. *Гарантійне обслуговування надається на тій території України, на якій не ведуться (не велися) бойові дії або яка тимчасово не окупована Російською Федерацією. Гарантійний талон дійсний, якщо дані заповнені вірно, розбірливо, без виправлень. Гарантійний ремонт не містить у собі періодичне технічне обслуговування, встановлення, демонтаж або налагодження. Встановлення, демонтаж та налагодження Виробу здійснюється майстрами, уповноваженими фірмами-дилерами компанії BINETTI INDUSTRIE S.p.A. З усіх питань щодо ремонту виробів компанії BINETTI INDUSTRIE S.p.A. звертайтеся до авторизованих сервісних центрів, зазначених в Гарантійному талоні або до майстрів, які встановили та налагодили Виріб.

У гарантійному обслуговуванні може бути відмовлено, якщо:

- Дані про Виріб невірні, нерозбірливі, неповні, виправлені.
- Виріб використовувався в професійних, виробничих або комерційних цілях.
- Дефект стався внаслідок невідповідності параметрів електромереж стандартам України.
- Дефект стався внаслідок невірного встановлення або підключення.
- Дефект стався внаслідок механічних ушкоджень.
- Дефект стався внаслідок неналежного виконання настанов інструкції користувача.
- Дефект стався внаслідок помилкових дій власника Виробу.
- Дефект стався внаслідок непереборної сили (війна, військові дії, повінь, землетрус, пожежа, блискавка тощо) або інших чинників поза межами контролю Продавця і Виробника Виробу.
- Дефект стався внаслідок потрапляння у Виріб сторонніх предметів, рідини, комах тощо.
- Дефект є наслідком некваліфікованого ремонту чи внесення змін неуповноваженими особами.

Гарантійні умови не порушують права споживача, надані законодавством України.

ЖУРНАЛ ГАРАНТІЙНИХ РОБІТ

Дата початку ремонту	Дата кінця ремонту	Дефект, робота, використані запчастини	ПІБ майстра підпис

Найменування сервісного центру	Печатка СЦ
Дата початку ремонту	
Дата закінчення ремонту	
Опис ремонту	

Найменування сервісного центру	Печатка СЦ
Дата початку ремонту	
Дата закінчення ремонту	
Опис ремонту	

АВТОРИЗОВАНІ СЕРВІСНІ ЦЕНТРИ

Київ	НАШ СЕРВІС	04060, вул. Щусьєва, 44	(044) 537-48-45 (приймання)
Київ	Сервісний центр «Кийсервіс»	вул. Тимофія Шамрило, 17	044-237-70-67, 099-343-99-90
Бердичів	ЄВРОСЕРВІС	13312, вул. Житомирська, 57	(04143)40636, (068)2230434
Вінниця	СПЕЦІАЛІСТ	21021, вул. Поріка, 1	(0432) 50-91-91, 57-91-91, 0663-50-91-91, 0960-50-91-91, 0632-50-91-91
Дніпро (Дніпропетровськ)	ПП ЧЕРНЕНКО Р.С.	49017, вул. Давидова, 52а	(063)615-15-98; (099)277-81-94, (067)911-90-57
Житомир	ЄВРОСЕРВІС	10003, вул. Львівська, 11	(0412)55-55-15, (093)461-95-96
Житомир	СЦ «Слава-сервіс»	3-й провулок Госпітальний, 5	(0412) 464864; (097) 8294336
Запоріжжя	С/Ц «Лідер»	пр.Соборний 102	(061)708-10-50,(067)936-24-36,(095)114-92-28
Кам'янець-Подільський	ДТ-Сервіс	32300, вул. Данила Галицького, 13	(03849) 3-63-36,
Кропивницький (Кіровоград)	ЄВРОБИТТЕХ	25015, вул. Черновола, 1в	(0522) 27-28-40
Краматорськ	Елма Сервіс	бул. Краматорський, 3	0626-488597, 0626-490571, 095-7009588, 096-3255838
Львів	ППФ РОСІМПЕКС	79018, вул. Шараневича, 28	(032) 239-55-77, 239-51-52
Нетішин	Рубікон	Хмельницька обл., м.Нетішин вул. Варшавська, 9 б	067-379-01-25
Одеса	НАШ СЕРВІС	65000, вул. Транспортна, 7 Є	(048) 784-20-85, 784-20-86, 050-382-4331

Переяслав-Хмельницький	ЕЛЕКТРОДІМ	08400, вул. Покровська, 7	(04567) 5-36-85, (093) 512-29-94
Рівне	ПОБУТ РАДІО ТЕХНІКА-ПЛЮС	33014, вул. Степана Бандери, 45	(0362), 23-53-03, 23-51-81,63-51-96
Суми	ЕЛЬФ	40030, вул. Петропавловська, 86/1	(0542) 66-03-00, 050-337-48-78
Тернопіль	РАДІО-СЕРВІС	46020, вул. Київська, 2	(0352) 26-76-26
Тернопіль	РАДІО-СЕРВІС	вул. Вербицького, 7	(0352)26-76-26 (0352)51-85-51
Ужгород	РЕМОНТ ДОМАШНЬОЇ ТЕХНІКИ	88015, вул. Легоцького, 3/2	(0312)654266, 099-557-53-07
Харків	НАШ СЕРВІС	61010, вул. Вернадського, 1	(057) 758-10-39, 758-10-40, 050 339 27 40 (приймання)
Хмельницький	ОРБІТА-ІКСТАЛ	28016, вул. Молодіжна, 7	(0382) 66-45-01, 067-39-39-639
Черкаси	ФОП Криворог В.А. ,VIP Сервіс	вул. Чигиринська, 15	063-940-67-03,0472-505024, 096-344-40-18
Чернівці	ФОП Гринчук В.В.	58018, ул.Руська, 234г	(0372) 507500, (099)0296967
Шепетівка	Рубікон	304000, Хмельницька обл. м.Шепетівка, вул. Некрасова буд 3	(03840) 4-00-17, 067-360-16-32

*Перелік територій, на яких ведуться (велися) бойові дії або які тимчасово окуповані РФ, може змінюватись наказами Міністерства з питань реінтеграції тимчасово окупованих територій України